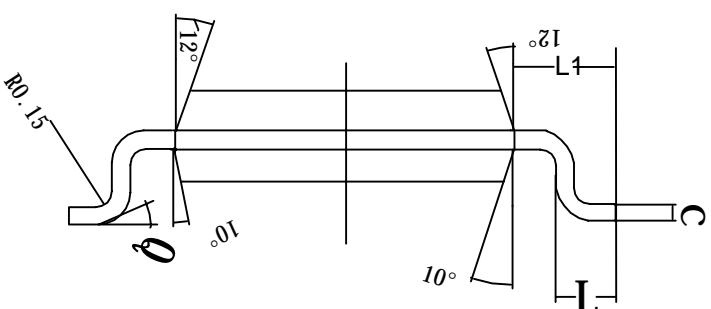
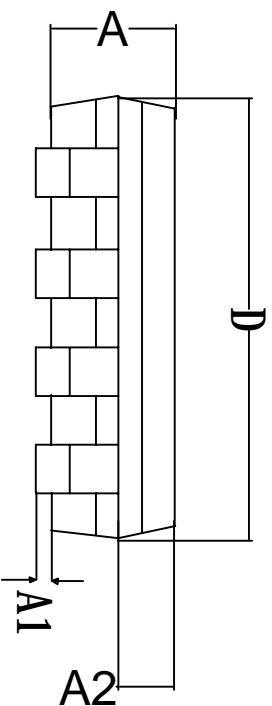
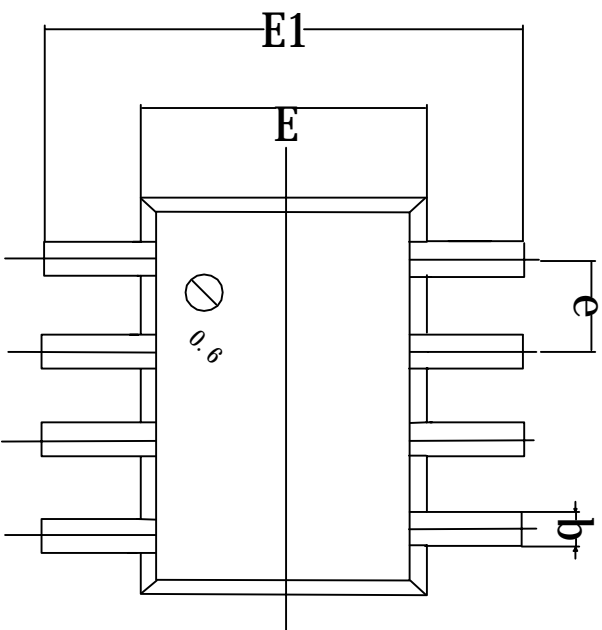


SOP8 PACKAGE OUTLINE DIMENSIONS



COMMON DIMENSIONS			
UNITS: MEASURE=MILLIMETER			
SYMBOL	MIN	NOM	MAX
A	1.35	1.45	1.55
A1	0.05	0.15	0.25
A2	0.65	0.70	0.75
b	0.30	0.40	0.45
c	0.17	0.20	0.25
D	4.70	4.90	5.10
e	-	1.27TYP	-
E1	5.80	6.00	6.20
E	3.80	3.90	4.00
L	0.40	0.60	0.80
Q	0°	/	8°
L1	1.05REF		

设计	编号	03
批准	日期	
浙江亚芯微电子科技股份有限公司		